

LINEA VINO - WINE LINE

WINE 8

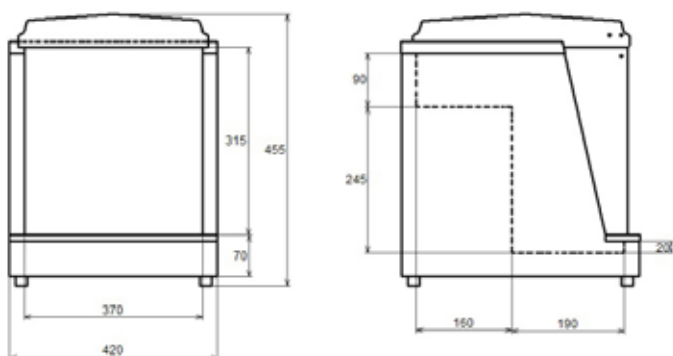
Descrizione Prodotto Item Description



Refrigeratore da banco per vini e spumanti.
Può contenere 8 bottiglie e relativi bicchieri
Interno inox alimentare, esterno steelplast (o inox su richiesta).

*Table top refrigerator suitable to chill wines and sparkling wines.
It can contain 8 bottles and glasses.
Inside: stainless steel, outside: steelplast (or inox on request).*

Caratteristiche Tecniche Technical Specification



Statico / Static
0° / +6°

TEMPERATURA / TEMPERATURE °C



Plug-In

INSTALLAZIONE / INSTALLATION



R600a

GAS



N. D.

ILLUMINAZIONE / LIGHTING



Meccanico
Mechanical

TERMOSTATO / THERMOSTAT



Manuale
Manual

SBRINAMENTO / DEFROST



420x350x455 (LxPxA)

DIMENSIONI / DIMENSIONS (mm)



22

PESO / WEIGHT (kg)



21

VOLUME VASCA / TANK VOLUME (lt.)



4

CLASSE ENERGETICA / ENERGY RATING