

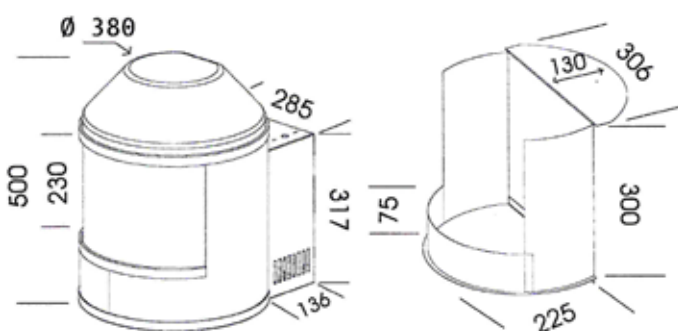
## K2 GHIBLI

### Descrizione Prodotto Item Description

Refrigeratore sobranco con temperatura negativa di forma cilindrica.  
Cupola in Plexiglas, ampia visibilità del prodotto all'interno.  
Interno: acciaio alimentare; esterno in lamiera plastificata (o inox su richiesta).

*Table top refrigerator with negative temperature cylindrical shape.  
Acrylic lid, great visibility of the product inside.  
Inside material: stainless steel; outer material: steelpast (or inox on request).*

### Caratteristiche Tecniche Technical Specification



Statico / Static  
0° / -13°

TEMPERATURA / TEMPERATURE °C



Plug-In

INSTALLAZIONE / INSTALLATION



R600a

GAS



N. D.

ILLUMINAZIONE / LIGHTING



Meccanico  
Mechanical

TERMOSTATO / THERMOSTAT



Manuale  
Manual

SBRINAMENTO / DEFROST



Ø 380 x 500

DIMENSIONI / DIMENSIONS (mm)



18

PESO / WEIGHT (kg)



28

VOLUME VASCA / TANK VOLUME (lt.)



4

CLASSE ENERGETICA / ENERGY RATING