

ICE 8B (VE8B)

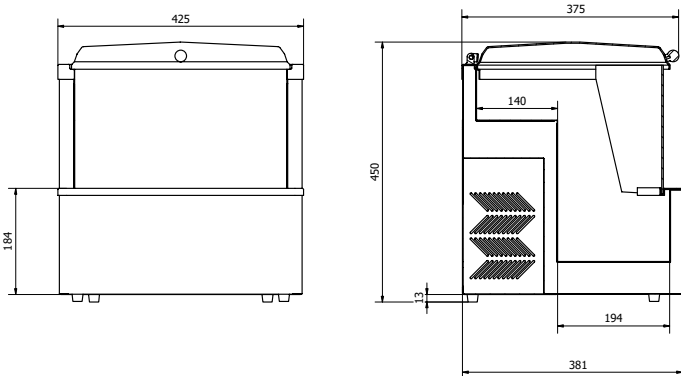
Descrizione Prodotto Item Description



Espositore refrigerato da banco con temperatura negativa adatto a refrigerare bevande alcoliche
Può contenere sino a 8 bottiglie diam. 90mm
Grande visibilità del prodotto all'interno
Vano porta bicchierini
Apertura dall'alto.

*Table top refrigerator with negative temperature suitable to chill alcoholics
It can contain until 8 bottle 90mm diam.
Great visibility of the product inside
Place for glasses
High opening.*

Caratteristiche Tecniche Technical Specification



Statico / Static
0° / -13°

TEMPERATURA / TEMPERATURE °C



Plug-In

INSTALLAZIONE / INSTALLATION



R600a

GAS



N. D.

ILLUMINAZIONE / LIGHTING



Meccanico
Mechanical

TERMOSTATO / THERMOSTAT



Manuale
Manual

SBRINAMENTO / DEFROST



425x381x450 (LxPxA)

DIMENSIONI / DIMENSIONS (mm)



22

PESO / WEIGHT (kg)



21

VOLUME VASCA / TANK VOLUME (lt.)



4

CLASSE ENERGETICA / ENERGY RATING