

CHILLA 2

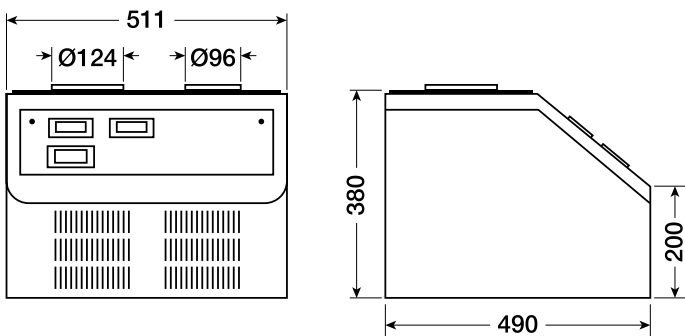
Descrizione Prodotto Item Description



Abbattitore di temperatura adatto a tutte le bottiglie di vino, dalla standard alla magnum
Un foro per bottiglie standard e un foro per bottiglia magnum
Regolazione della temperatura e timer digitale
Agitatore di liquido all'interno della vasca
Pompa sommersa per lo svuotamento del glicole
Abbatte la temperatura di circa 1,5 °C al minuto.

Temperature cooler suitable for all bottles of wine, from standard to magnum
One standard bottle hole and one magnum bottle hole
Digital temperature adjustment
Liquid stirrer inside the tank
Submersible pump for glycol emptying
It reduces the temperature of approximately 1,5°C per minute.

Caratteristiche Tecniche Technical Specification



Statico / Static
-35°

TEMPERATURA / TEMPERATURE °C



Plug-In

INSTALLAZIONE / INSTALLATION



R290a

GAS



N. D.

ILLUMINAZIONE / LIGHTING



Elettronico
Electronic

TERMOSTATO / THERMOSTAT



Manuale
Manual

SBRINAMENTO / DEFROST



511x490x380 (LxPxA)

DIMENSIONI / DIMENSIONS (mm)



30

PESO / WEIGHT (kg)



N.D.

VOLUME VASCA / TANK VOLUME (lt.)



4

CLASSE ENERGETICA / ENERGY RATING