

## AIR 20

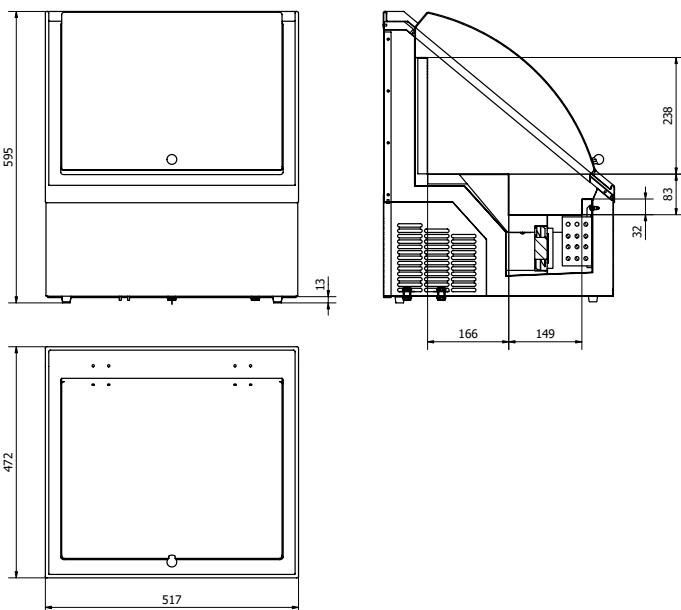
### Descrizione Prodotto Item Description



Espositore da banco refrigerato con temperatura positiva per latticini in genere e succhi di frutta.  
Dotata di impianto refrigerante aeroventilato che mantiene la temperatura uniforme  
Grande visibilità del prodotto all'interno  
Cupola in metacrilato antiurto  
Apertura dall'alto  
Regolazione digitale con sistema di spegnimento controllato dal termostato digitale.  
Sbrinamento automatico.

*Refrigerated show case, suitable for dairy products and fruit juices or smoothies.  
Endowed of an aeroventilated refrigerant plant to assure the uniformity of the temperature  
Great visibility of the product inside  
Shock proof methacrilate lid  
Opening from the top  
Digital control with shut-off system controlled by the digital thermostat.  
Automatic defrosting.*

### Caratteristiche Tecniche Technical Specification



Statico / Static  
0° / +5°

TEMPERATURA / TEMPERATURE °C



Plug-In

INSTALLAZIONE / INSTALLATION



R600a

GAS



N. D.

ILLUMINAZIONE / LIGHTING



Elettronico  
Electronic

TERMOSTATO / THERMOSTAT



Automatico  
Automatic

SBRINAMENTO / DEFROST



517x472x595 (LxPxA)

DIMENSIONI / DIMENSIONS (mm)



23

PESO / WEIGHT (kg)



18

VOLUME VASCA / TANK VOLUME (lt.)



4

CLASSE ENERGETICA / ENERGY RATING